

1
2
3
4

FDA



2017 1

2017 1 11

[2017] 2

2020 6

10: 00

6: 00

20000

FDA

88

83

FDA

2822m²

4452m²

1

1

	/	10000	10000	
	/	10000	10000	
	/	10000	10000	

2

1

2

			100.365	
		10 L	10000	
			10000	
			10000	

			10000	
			10000	
			10000	
			18	

2

3

			100.29	
			25.075	
		10 L	10000	
			10000	
			10000	
			10000	
		10000		
			10000	
			18	

3

4

			100.37	
			12.67	
		10 L	10000	
			10000	
			10000	
			10000	
			10000	
			10000	
			18	

3

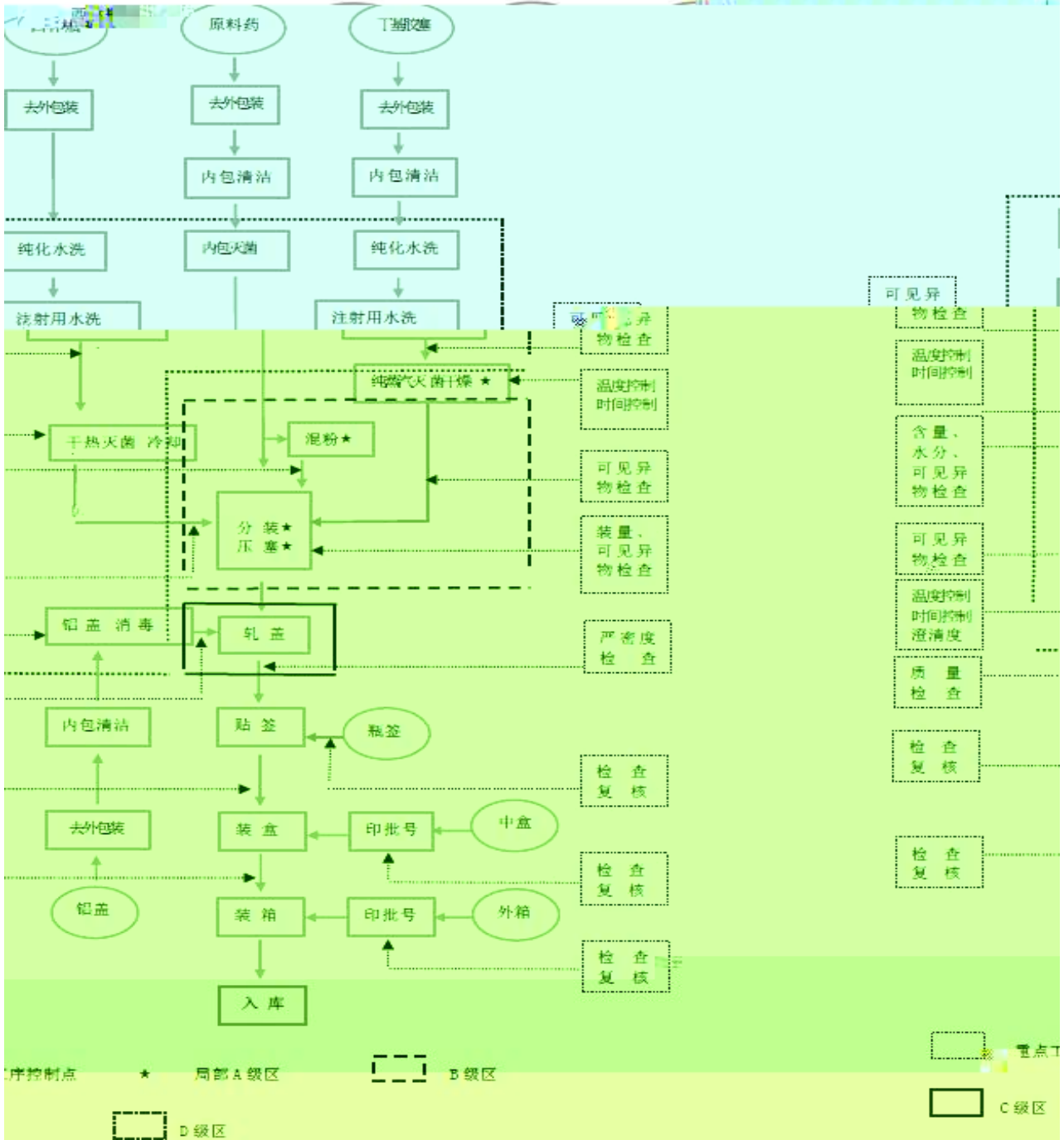
5

1.

5.		/	2	2	
6.		/	4	4	
7.		HBD-200	4	4	
8.		/	2	2	
9.		/	2	2	
10.		/	2	2	
11.		/	2	2	
12.		/	2	2	
13.		/	2	2	
14.		/	2	2	
15.		/	2	2	
16.		/	2	1	
17.		/	2	1	
18.		30-7.5	1	1	
19.		10 /	1	1	
20.		5 3/	1	1	
21.		1 /	1	1	
22.		1000L	2	2	
23.		1000L	2	2	
24.		1000L	2	2	
25.		80 /	2	2	
26.		K G-700	2	2	
27.		-700	2	2	
28.		KJQ -26E	2	2	
29.		MQ 1.2	2	2	
30.		DMH	2	2	
31.		4000L	2	2	
32.		CHI4-40	1	1	
33.		GA30C-7.5	1	1	
34.		0.8 3	1	1	
35.	CIP	/	1	1	
36.		KJ -16A	2	0	
37.		K F-500	0	2	

4

4.1



4. 2

6

	FDA	48	48	FDA	34	83
			2304m ²		FDA	
					2822m ²	
		1920 m ²			4345 m ²	
		35KV	35KV		35KV	35KV
			22000KVA			22000KVA
		500m ³			500m ³	
		4000m ³ /d			4000m ³ /d	
			A2/O			A ² /O

		1500m³		1500m³

1 2023 3 18

2 2023 3 21 2023 4 20

3 2023 3 23 2023 6 23

/

1

2

1

2

1420t /a

3

+ + A2/O+ +

4000m³ /d

3250m³ /d

750m

³ /d

122m³ /d

3%



2

3

GB12348-2008 2

4

27.75t/a

5t/a

0.25t/a

HW02 272-005-022

1. 61t/a
272-005-022

1. 36t/a

0. 25t/a

HW02

5

PH

COD

1

1

2023 3 20